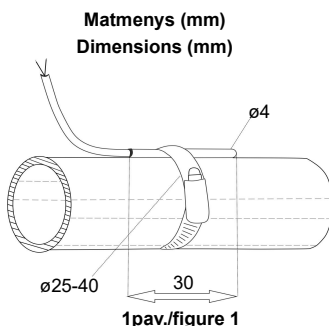


<p>LT Originalioji instrukcija</p> <p>Paviršinis temperatūros jutiklis TSS/PT1000/2m</p> <p>Paviršinis temperatūros jutiklis su PT1000 elementu yra skirtas matuoti paviršiaus temperatūrą ant vandens vamzdžio. Jutiklio ilgis yra nereguliuojamas. Pajungimo kabelio ilgis – 2 m.</p>	<p>EN Original instruction</p> <p>Surface temperature sensor TSS/PT1000/2m</p> <p>Surface temperature sensor with PT1000 element is designed for measuring temperature on closed pipe systems. Insertion length is not adjustable. The length of the connecting cable is 2 m.</p>
<p>Techniniai duomenys:</p> <ul style="list-style-type: none"> • Jutiklio ilgis: 30 mm. • Jutiklio skersmuo: 4 mm. • Kabelio ilgis: 2.0 m. 2x0,14 ²mm. • Saugos klasė: IP 54. • Jutiklio elementas termistorius: PT1000. • Temperatūros intervalas: -40...+85°C. <p>Žymima CE ženklu.</p>	<p>Technical data:</p> <ul style="list-style-type: none"> • Insertion length: 30 mm. • Insertion diameter: 4 mm. • Cable length: 2.0 m. 2x0,14 ²mm. • Protection class: IP 54. • Sensor element thermistor: PT1000. • Temperature range: -40...+85°C. <p>Marked with CE.</p>
<p>Garantija:</p> <ol style="list-style-type: none"> 1. Gamintojas suteikia 2 m. garantiją nuo gamintojo sąskaitos išrašymo datos. Garantija galioja, jei yra išpildyti visi transportavimo, saugojimo, montavimo ir elektrinio pajungimo reikalavimai. 2. Atsiradus gedimui garantijos galiojimo metu, pirkėjas privalo ne vėliau kaip per 5d. informuoti gamintoją ir kuo greičiau savo lėšomis pristatyti gaminį. Nesilaikant nustatytos tvarkos, garantija negalioja. 3. Gamintojas neatsako už gaminų pažeidimus, padarytus transportavimo ar montavimo metu. 	<p>Warranty:</p> <ol style="list-style-type: none"> 1. Manufacture declare 2 years warranty term from the date of manufacturers invoice. Warranty is applied in case if all requirements of transporting, storing, installation and electrical connection are fulfilled. 2. In case of damaged or faulty product during warranty term customer must inform producer in 5 days and deliver product to manufacture as soon as possible at customer's costs. In other case warranty is not valid. 3. Manufacture is not responsible for damages which occur during transportation or installation.
<p><u>Gamintojas pasilieka teisę keisti techninius parametrus be išankstinio įspėjimo.</u></p>	<p><u>Producer reserve the right to change technical data.</u></p>



<p>Gamintojas: UAB Valtronika</p> <p>Adresas: Nuklono g. 12, Šiauliai, Lietuva Tel. Nr.: +37068720836 El. paštas: valtronika@valtronika.com https://www.valtronika.com</p>	<p>Producer: UAB Valtronika</p> <p>Address: Nuklono str. 12, Šiauliai, Lithuania Phone number: +37068720836 E-mail: valtronika@valtronika.com https://www.valtronika.com/</p>
---	--