

<p>LT Originalioji instrukcija</p> <p>Elektriniai apvalūs su PTC kaitinimo elementu kanaliniai šildytuvai/pašildytuvai vėdinimo sistemoms EHC PTC...</p> <p>Elektriniai apvalūs kanaliniai šildytuvai/pašildytuvai su PTC kaitinimo elementu yra skirti švaraus oro pašildymui vėdinimo sistemose. Taip pat gali būti naudojami oro šildymui arba pašildymui vėdinimo įrenginiuose. Šildytuvai/pašildytuvai gali būti be arba su integruotu valdymo regulatoriumi, su slėgio ir srauto kontrolės sistema, su kontaktoriumi arba pagaminti pagal kliento pageidavimus. Šildytuvo/pašildytuvo korpusas yra pagamintas iš alucinku padengtos skardos, su sandarinimo guma, hermetiškam pajungimui prie ventiliacijos ortakijų.</p>	<p>EN Original instruction</p> <p>Electric circular duct heaters/preheaters with PTC heating elements for ventilation systems EHC PTC...</p> <p>The electric circular duct heaters/preheaters with PTC heating elements are intended to be used for heating clean air in the ventilation systems. Also, heaters/preheaters can be used for heating or preheating function with air-handling units. The heaters/preheaters can be supplied with or without the installed electronic controller, with a pressure and flow monitoring system, or produced according to the client's requirements. The heater/preheater cases are produced from aluzinc-coated metal sheets, sealing rubber for a tight connection with the ventilation duct system.</p>
<p>Privalumai:</p> <ul style="list-style-type: none"> • Savireguliuojantis ir saugus PTC kaitinimo elementas. • Mažas šildytuvo/pašildytuvo dydis. • Žemas slėgio kritimas. 	<p>Benefits:</p> <ul style="list-style-type: none"> • Self-regulating and safe PTC heating element. • Small heater/preheater size. • Low-pressure drop.
<p>Techniniai duomenys:</p> <ul style="list-style-type: none"> • Įtampa: 1~230V, 50Hz. • Galingumas: 500W, 1000W, 2000W. • Skersmuo: 125 mm, 160 mm, 200mm. • Apsaugos laipsnis: IP44. • Elektroninių valdiklių versijos (jei įmontuota): SI - vidinis temperatūros nustatymas su vienu temperatūros jutikliu, SE - išorinis temperatūros nustatymas su vienu temperatūros jutikliu, CE - išorinis valdymo signalas 0-10VDC, FC - slėgio ir srauto kontrolė. • Slėgio kontrolės jungiklio diapazonas (jei įmontuota): 0-200 Pa (modelis SR200). • Žemiausia oro temperatūra: -30°C. • Neskirtas druskingo oro šildymui. • Gaminyje atitinka 2014/35/EU Žemųjų Įtampų Direktyvas (LVD) ir standartų reikalavimus: LST EN 60335-2-30:2010+AC:2010+A11:2012+AC:2015 (EN 60335-2-30:2009+AC:2010+A11:2012+AC:2014). 	<p>Technical data:</p> <ul style="list-style-type: none"> • Voltage: 1~230V, 50Hz. • Output power: 500W, 1000W, 2000W. • Diameter: 125 mm, 160 mm, 200mm. • Degree of protection: IP44. • Electronic controllers types (if equipped): setpoint internal with one duct temperature sensor (model SI), setpoint external with one duct temperature sensor (model SE), control signal 0-10 VDC external (model CE), FC - flow and pressure control. • Pressure monitoring switch range (if equipped): 0-200 Pa (model SR200). • Lowest air temperature: -30°C. • Not intended to be used for salty air heating. • This product conforms with the requirements of Low Voltage Directive (LVD) 2014/35/EU and standards: LST EN 60335-2-30:2010+AC:2010+A11:2012+AC:2015 (EN 60335-2-30:2009+AC:2010+A11:2012+AC:2014).
<p>Funkcijos:</p> <p>Visuose šildytuvuose/pašildytuvuose yra sumontuoti 2 apsauginiai termostatai. Automatinio atstatymo termostatas 60°C kontroliuoja išeinančio oro temperatūrą, rankinio atstatymo termostatas 100°C yra skirtas šildytuvo apaugai nuo perkaitimo. Rankinio atstatymo mygtukas yra sumontuotas ant šildytuvo/pašildytuvo dangtelio. Šildytuvuose/pašildytuvuose 1 fazių termostatai yra sujungti nuosekliai su kaitinimo elementais.</p> <p>Srauto kontrolės pagalba, galima fiksuoti ar yra srautas ortakyje ir neleisti šildyti, jei srauto nėra, tuo pačiu, apsaugant šildytuvą/pašildytuvą nuo perkaitimo. Šiuo atveju, nereikia jokių papildomų veikimo blokavimų su ventiliatoriais ar vėdinimo įrenginiais. Ventiliatoriaus su įmontuotu elektroniniu regulatoriumi gali būti tiekiamas 4 tipų:</p> <ol style="list-style-type: none"> 1. SI – temperatūros nustatymas vidinis su vienu temperatūros jutikliu, jutiklis montuojamas į išeinančio iš šildytuvo/pašildytuvo oro ortakį. Temperatūros nustatymo rankenėlė sumontuota ant šildytuvo/pašildytuvo korpuso. 2. SE – temperatūros nustatymas išorinis su vienu temperatūros jutikliu, jutiklis montuojamas į išeinančio iš šildytuvo/pašildytuvo oro ortakį. Temperatūros nustatymo įrenginys montuojamas patalpoje (potenciometras varža – 10K). 3. CE – išorinis valdymo signalas 0-10VDC. Išorinis valdymo signalas paduodamas iš kito valdiklio. 4. FC – srauto ir slėgio kontrolė. <p>Jei šildytuvai/pašildytuvai yra be elektroninio regulatoriaus, reikia naudoti išorinį regulatorių.</p> <p>Modelio pavadinimo aprašymas</p> <p>Pavyzdys: EHC PTC 200/2.0/1/SI/FC/K (0...+30)</p> <p>EHC – elektrinis apvalus šildytuvai/pašildytuvai, PTC – kaitinimo elementas, 200 – ortakio skersmuo mm, 2.0 – galia kW, 1 – fazijų skaičius, SI – elektroninis regulatoriaus tipas, FC – srauto ir slėgio kontrolė, K – kontaktorius, (0...+30) – Temperatūros nustatymo klasė.</p> <p>Integruoto valdymo indikacija:</p> <p>Indikacija žalio šviesos diodo (LED 7) (žr. į 3 pav.)</p> <p>Pastoviai šviečia – normalus darbas. Valdymo versijai FC, įjungus maitinimą mirksi 10 s., kol paruošiamas srauto jutiklis darbu.</p> <p>Jei atsiranda gedimas, tai indikuojama mirksėjimu:</p> <p>1x kartą – temperatūros nustatymo (potenciometro) gedimas; 2x kartus – tiekiamo oro temperatūros jutiklio T1 gedimas; 3x kartus – ištraukiamo oro temperatūros jutiklio T2 gedimas; 4x kartus – srauto jutiklio gedimas; 5x kartus – nėra ryšio per MODBUS. Versija MB;</p> <p>Mirksi pastoviai – bandymo režimas. Esant keliems gedimams, indikuojamas pirmas, nuo 1 iki 5. Bandymo režimą negalima įjungti, jei yra gedimas.</p> <p>Indikacija raudono šviesos diodo (LED 8) (žr. į 3 pav.)</p> <p>Šviečia, esant įtampos padavimui į kaitinimo elementus.</p> <p>Bandymo režimas</p> <p>Režimas įjungiamas, kai reikia patikrinti šildytuvo veikimą, esant aplinkos temperatūrai aukščiau nustatymo ribų.</p> <p>Įjungimas - temperatūros nustatymo potenciometrą POT reikia nusukti iki minimalios temperatūros galinės padėties, palaukti bent 1 s., tada per 2 sekundes reikia nustatyti maksimalią temperatūrą iki galinės padėties ir vėl minimalią iki galinės padėties. Žalias šviesos diodas (LED 7) mirksėjimu parodys, kad yra aktyvus bandymo režimas. Bandymo</p>	<p>Functions:</p> <p>All heaters/preheaters are equipped with 2 overheat thermostats. Automatic reset thermostat 60°C is for controlling output air temperature, manual reset thermostat 100°C is for cutoff function in case of overheat. Thermostat push button is installed on heater cover to reset manual reset. Thermostats for 1 phases are connected in series with heating element and no extra relay is needed.</p> <p>Flow monitor makes possible to monitor air flow in ducts and prevents from operating and overheating if there is no air flow. In this case no extra interlocking with fans or air handling units is needed.</p> <p>Heaters/preheaters with installed electronic controller can be supplied in 4 types:</p> <ol style="list-style-type: none"> 1. Internal setpoint with one duct temperature sensor (model SI), duct sensor must be installed in output air duct. Setpoint knob is installed on heater case. 2. External setpoint with one duct temperature sensor (model SE), duct sensor must be installed in output air duct. Setpoint device installed on wall is used (potentiometer resistance – 10K). 3. External control signal 0-10 VDC (model CE). External control signal from other controller must be supplied. 4. FC – flow and pressure control. <p>If heaters/preheaters are supplied without electronic controller, external controller should be used.</p> <p>Model name description</p> <p>Example: EHC PTC 200/2.0/1/SI/FC/K (0...+30)</p> <p>EHC — electric circular heater/preheater PTC – heating element, 200 — diameter of duct in mm, 2.0 — output power kW, 1 — number of phases, SI — electronic controller type, FC — flow and pressure control, K – contactor, (0...+30) – Setpoint range.</p> <p>Integral controller indication:</p> <p>Green LED indications (LED 7) (look at figure 3)</p> <p>LED lit constantly – normal work. For FC modification, when the power is ON green light is flashing for 10 sec., while air flow sensor is prepared for work.</p> <p>If failure appears, LED indicates it with flashing:</p> <p>1x time – temperature setpoint (potentiometer) fault; 2x times – supply air temperature sensor T1 fault; 3x times – extract air temperature sensor T2 fault; 4x times – air flow sensor fault; 5x times – no data received through MODBUS. Modification MB;</p> <p>If few faults appear LED indicates faults by priority from 1 to 5 range. Constantly flashing - test mode. The test mode can be switch ON, only if there are no faults.</p> <p>Red LED indication (LED 8) (look at figure 3)</p> <p>If heater works at least with 1% of output power the LED will lit.</p> <p>Test mode</p> <p>Test mode should be switched ON when heater's work test is needed and if incoming air temperature is higher than setpoint range.</p> <p>Switching ON test mode – temperature setpoint (potentiometer) POT must be turned to minimum temperature till end point, wait at least for 1 sec., then in period of 2 sec. turn to maximum till end point and again to minimum setpoint till the end point. Green LED (LED 7) flashing will indicate that test mode is active. During the test mode, air temperature measured by sensor T1 is limited at 60°C. Control system will imitate measured temperature in the middle of setpoint range:</p>

režimo metu, matuojama oro temperatūra jutikliu T1 ir ribojama, kad neviršytų 60 C°. Automatika imituos išmatuotą temperatūrą, pusę nustatymo skalės:

- Skalė -30...0°C imituojama temperatūra -15°C.
- Skalė 0...+30°C imituojama temperatūra 15°C.
- Skalė -20...+30°C imituojama temperatūra 5°C.

Keičiant temperatūros nustatymo potenciometru temperatūrą, galima stebėti šildytuvo veikimą. Bandymo režimas veikia 60 sekundžių. Pasibaigus bandymo režimui, grįžtama į normalų veikimą.

- Setpoint range -30...0°C imitated temperature -15°C.
- Setpoint range 0...+30°C imitated temperature 15°C.
- Setpoint range -20...+30°C imitated temperature 5°C.

By changing set temperature, heater's work can be observed. The test mode lasts for 60 sec.

Apvalūs kanaliniai šildytuvai (0...+30) su PTC kaitinimo elementu/Electric circular duct heaters (0...+30) with PTC heating elements

EHC PTC 125	EHC PTC 160	EHC PTC 200
EHC PTC 125/0.5/1	EHC PTC 160/1.0/1	EHC PTC 200/2.0/1
EHC PTC 125/0.5/1/CE (0...+30)	EHC PTC 160/1.0/1/CE (0...+30)	EHC PTC 200/2.0/1/CE (0...+30)
EHC PTC 125/0.5/1/SE (0...+30)	EHC PTC 160/1.0/1/SE (0...+30)	EHC PTC 200/2.0/1/SE (0...+30)
EHC PTC 125/0.5/1/SI (0...+30)	EHC PTC 160/1.0/1/SI (0...+30)	EHC PTC 200/2.0/1/SI (0...+30)
EHC PTC 125/0.5/1/.../FC (0...+30)	EHC PTC 160/1.0/1/.../FC (0...+30)	EHC PTC 200/2.0/1/.../FC (0...+30)

Apvalūs kanaliniai pašildytuvai (-10...+20) su PTC kaitinimo elementu/Electric circular duct preheaters (-10...+20) with PTC heating elements

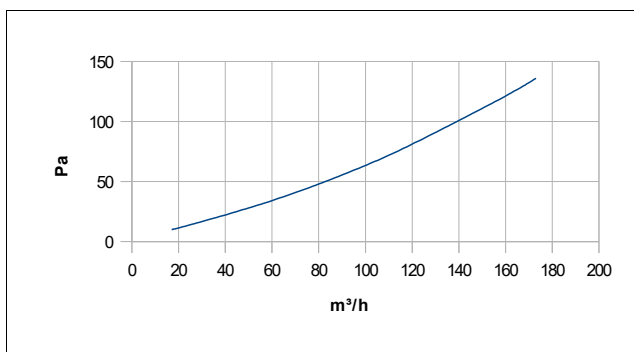
EHC PTC 125	EHC PTC 160	EHC PTC 200
EHC PTC 125/0.5/1/CE (-10...+20)	EHC PTC 160/1.0/1/CE (-10...+20)	EHC PTC 200/2.0/1/CE (-10...+20)
EHC PTC 125/0.5/1/SE (-10...+20)	EHC PTC 160/1.0/1/SE (-10...+20)	EHC PTC 200/2.0/1/SE (-10...+20)
EHC PTC 125/0.5/1/SI (-10...+20)	EHC PTC 160/1.0/1/SI (-10...+20)	EHC PTC 200/2.0/1/SI (-10...+20)
EHC PTC 125/0.5/1/.../FC (-10...+20)	EHC PTC 160/1.0/1/.../FC (-10...+20)	EHC PTC 200/2.0/1/.../FC (-10...+20)

Pastaba: galimi kiti dydžiai ir galingumai, pagal kliento pageidavimus.

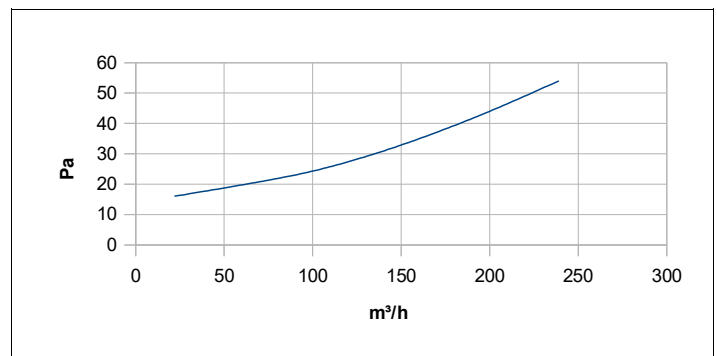
Note: other sizes and capacities are possible according to a client's requirements.

Slėgio kritimo kreivė/Pressure drop:

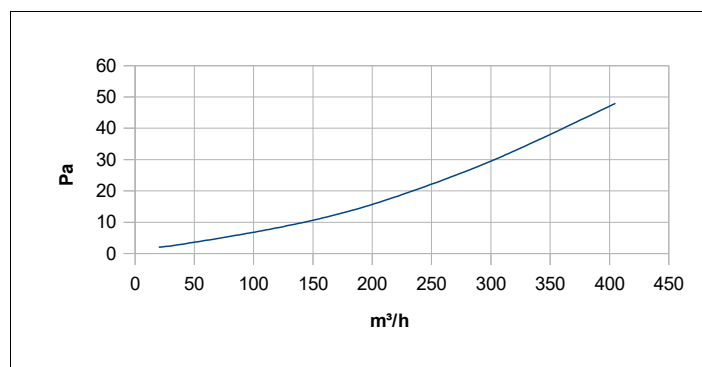
EHC PTC 125/0.5...



EHC PTC 160/1.0...



EHC PTC 200/2.0...

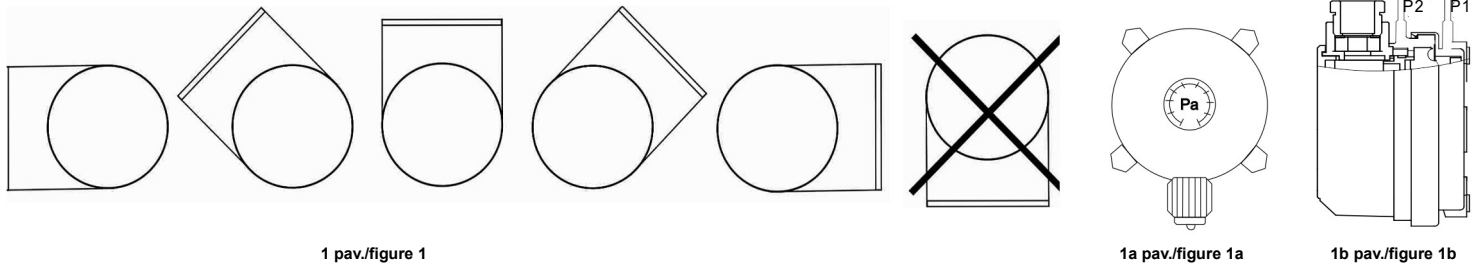


Elektrinė jungimo schema/Electric wiring diagram

Žymėjimas:	Marking:
T — kanalinis temperatūros jutiklis NTC10K, P — išorinis temperatūros nustatymo potenciometras 10Kom, A — automatinio atstatymo termostatas 60°C, R — rankinio atstatymo termostatas 100°C.	T — duct temperature sensor NTC10K, P — external temperature setpoint potentiometer 10Kom, A — automatic reset thermostat 60°C, R — manual reset thermostat 100°C.

Modelis/Model	Pagrindinė versija Basic version	CE, CE/FC	SI,SI/FC	SE,SE/FC
1~230V jungimo schema/ 1~230V electrical connection				

<p>Transportavimas ir sandėliavimas:</p> <p>Gaminiai yra supakuoti normalioms pervežimo sąlygoms. Naudokite tinkama kėlimo įrangą, iškraunant, sandėliuojant gaminius, kad nebūtų pakenkta gaminiams arba darbuotojams. Nekeikite gaminių už maitinimo laidų, sujungimo dėžučių. Venkite smūgių ir smūgių apkrovų. Iki galutinio sumontavimo, gaminius sandėliuokite sausoje, švarioje vietoje, kur santykinė oro drėgmė neviršija 70% (20°C), aplinkos temperatūra turi būti 5-40°C.</p>	<p>Transporting and storing:</p> <p>Products are packed for normal transporting conditions. Use proper lifter for unloading and storing to prevent product damage and employees injuries. Do not lift product by power supply cable, connection box. Avoid impacts and impact loads. Until final installation store products in dry place with humidity not more 70% (20°C), ambient temperature must be 5 - 40°C. Storing place must be covered from water and dirt. Avoid long term storing. It is not recommended to store products more than 1 (one) year.</p>
<p>Montavimas:</p> <ol style="list-style-type: none"> Šildytuvus/pašildytuvus galima montuoti bet kurioje padėtyje (žr. į 1 pav.), išskyrus, kai elektrinio jungimo dėžė nukreipta į apačią. Jei šildytuvai/pašildytuvai montuojami taip, kad galimas atsitiktinis kontaktas su kaitinimo elementais, būtina sumontuoti apsaugines grotelės. Oro srauto greitis per šildytuvus/pašildytuvus negali būti mažesnis kaip 1,5 m/s. Šildytuvai/pašildytuvai negali būti montuojami sprogimui pavojingoje, arba agresyvių medžiagų turinčioje aplinkoje. Šildytuvai/pašildytuvai skirti tik švaramo oro šildymui. Šildytuvai/pašildytuvai skirti montuoti patalpoje. Jei šildytuvai/pašildytuvai yra su slėgio rele, tai po montavimo slėgio relė turi būti vertikaloje pozicijoje (žr. 1a pav.). Rekomenduojama šildytuvus/pašildytuvus apšiltinti 10 cm. storio akmens vata ar kita izoliacine medžiaga. <p>Įspėjimas: neuždenkite aušinimo radiatorių ir užtikrinkite laisvą oro judėjimą tarp radiatoriaus briuunų.</p> <p><i>Pastaba: Galioja tik elektrinių šildytuvų/pašildytuvų modifikacijai su srauto ir slėgio kontrole: (...FC).</i></p> <p>Montuojant šildytuvus/pašildytuvus prieš įrenginį, kaip oro pašildytuvą, slėgio relės žarnelę prijungti prie P2 (-), montuojant šildytuvus/pašildytuvus už įrenginio, kaip tiekiamo oro šildytuvą, slėgio relės žarnelę prijungti prie P1(+), žiūrėti į 1b pav.</p>	<p>Installation:</p> <ol style="list-style-type: none"> Heaters/preheaters can be installed in any position (look at figure 1) except electrical connection box downward. If heaters/preheaters are installed in such way that can be accidental contact with heating elements, protective grill must be installed. Air flow through heaters/preheaters must be not less 1,5 m/s. Heaters/preheaters can not be installed in explosive and aggressive substances atmosphere. Heaters/preheaters can be used only for clean air heating. Heaters/preheaters intended for inside installation. If heaters/preheaters are with pressure switch installed, after heaters installation pressure switch must be in vertical position (look at figure 1a). It is recommended insulate heaters/preheaters with the minimum 10 cm. thickness stonewool or other isolation material. <p>Warning: do not cover the heatsink and ensure, that the air can circulate freely between the heatsink ribs.</p> <p><i>Note: Valid only for electric heaters/preheaters with flow and pressure modification: (...FC).</i></p> <p><i>If heaters/preheaters will be installed before ventilation unit as a fresh air preheater, pressure measuring hose must be connected to pressure relays connection P2 (-). If heaters/preheaters will be installed after ventilation unit or fan as a supply air heaters/preheaters, pressure measuring hose must be connected to pressure relays connection P1 (+). Look at figure 1b.</i></p>



1 pav./figure 1

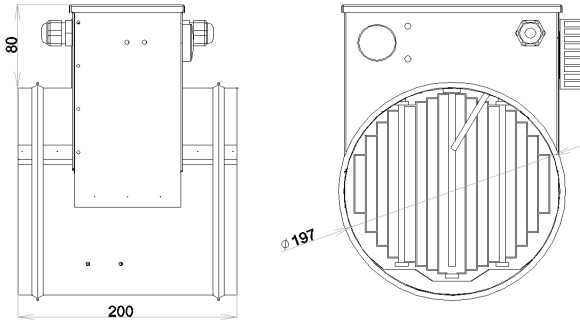
1a pav./figure 1a

1b pav./figure 1b

<p>Elektrinis pajungimas:</p> <ol style="list-style-type: none"> Elektrinis pajungimas gali būti atliktas tik kvalifikuoto elektriko pagal, galiojančius tarptautinius ir nacionalinius elektro saugos, elektros įrenginių įrengimo, reikalavimus. Šildytuvams/pašildytuvams turi būti pajungtas išorinis maitinimo įjungimo blokas su ventiliatoriaus ar kito įrenginio veikimu, kad šildytuvai/pašildytuvai neįjungtų, nesant oro srauto ir, esant ventiliatoriui ar kitam įrenginiui, išjungtų. Maitinimo kabelis turi būti parenkamas pagal šildytuvų/pašildytuvų elektrinius parametrus. Būtina sumontuoti automatinį jungiklį su mažiausiai 3 mm kontaktų tarpeliu. Automatinis jungiklis parenkamas pagal elektrinius parametrus. Šildytuvai/pašildytuvai būtinai turi būti įžeminti. 	<p>Electrical connection:</p> <ol style="list-style-type: none"> Electrical connection can be made only by qualified electrician according legal international and national electrical installation standards. For the heaters/preheaters external blocking device with fan or other AHU must be connected to prevent the heaters activation than there is no air flow and fan or AHU is switched OFF. Power supply cable must be selected corresponding to heater/preheater electrical data. Automatic circuit breaker with at least 3 mm contact gap must be installed. Automatic circuit breaker must be selected corresponding to technical data. Heaters/preheaters must be grounded.
<p>Aptarnavimas:</p> <p>Šildytuvai/pašildytuvai nereikalauja jokio specialaus aptarnavimo, išskyrus, mažiausiai vieną kartą metuose, patikrinti elektrinio pajungimo patikimumą.</p>	<p>Service:</p> <p>No special service is required for electrical heaters/preheaters, only to check electrical connection not less then 1 time per year.</p>
<p>Problemos ir jų sprendimo būdai:</p> <p><u>Šildytuvus/pašildytuvus nešildo:</u></p> <ul style="list-style-type: none"> Suveikęs rankinio atstatymo termostatas. Suradę ir pašalinę perkaitimo priežastį, nuspauskite mygtuką „RESET“ ant šildytuvo dangčio. Elektros srovė nepasiekia šildytuvo/pašildytuvo – patikrinti išorinius elektrinio įjungimo komponentus (kontaktorius, jungiklius, reguliatorius). <p><u>Dažnas automatinio jungiklio išsijungimas:</u></p> <ul style="list-style-type: none"> Patikrinkite ar automatinis jungiklis parinktas pagal šildytuvo/pašildytuvo elektrinius parametrus. Patikrinti jungimo kabelių, laidų izoliaciją, patikrinti šildytuvo/pašildytuvo įžeminimą. Įsitikinkite ar maitinimo šaltinio duomenys atitinka lipduke nurodytus. 	<p>Troubleshooting:</p> <p><u>No heat from heater/preheater:</u></p> <ul style="list-style-type: none"> Manual reset thermostat is cut off. Eliminate overheating cause, press „RESET“ button on heaters/preheaters cover. No power supply to heater/preheater – check all external electrical connection components (relays, switches, controllers). <p><u>Automatic circuit breaker switching off:</u></p> <ul style="list-style-type: none"> Check circuit breakers data, it must correspond to heaters/preheaters electrical data. Check isolation of connection cables, wires, check is heater grounded. Check power supply source data, it must correspond to heaters/preheaters electrical data.

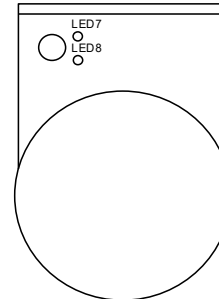
<p>Dažnas termoapsaugų suveikimas:</p> <ul style="list-style-type: none"> Per mažas oro srauto greitis per šildytuvą/pašildytuvą. Patikrinkite sistemos filtrus, ventiliatorius, ortakius. 	<p>Protection thermostat cut off:</p> <ul style="list-style-type: none"> Low air flow speed through heater/preheater. Check filters, fans, ducts of system.
<p>Garantija:</p> <ol style="list-style-type: none"> Gamintojas suteikia 2 m. garantiją nuo gamintojo sąskaitos išrašymo datos. Garantija galioja, jei yra išpildyti visi transportavimo, saugojimo, montavimo ir elektrinio pajungimo reikalavimai. Atsiradus gedimui garantijos galiojimo metu, pirkėjas privalo ne vėliau kaip per 5d. informuoti gamintoją ir kuo greičiau savo lėšomis pristatyti gaminį. Nesilaikant nustatytos tvarkos, garantija negalioja. Gamintojas neatsako už gaminių pažeidimus, padarytus transportavimo ar montavimo metu. 	<p>Warranty:</p> <ol style="list-style-type: none"> Manufacture declare 2 years warranty term from the date of manufacturers invoice. Warranty is applied in case if all requirements of transporting, storing, installation and electrical connection are fulfilled. In case of damaged or faulty product during warranty term customer must inform producer in 5 days and deliver product to manufacture as soon as possible at customer's costs. In other case warranty is not valid. Manufacture is not responsible for damages which occur during transportation or installation.
<p>Gamintojas pasilieka teisę keisti techninius parametrus be išankstinio įspėjimo.</p>	<p>Producer reserve the right to change technical data.</p>

Matmenys/Dimension (mm.)



2 pav./figure 2

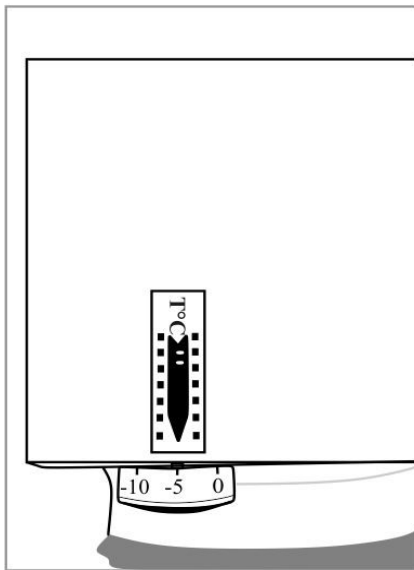
LED indikacijos/LED indications



3 pav./figure 3

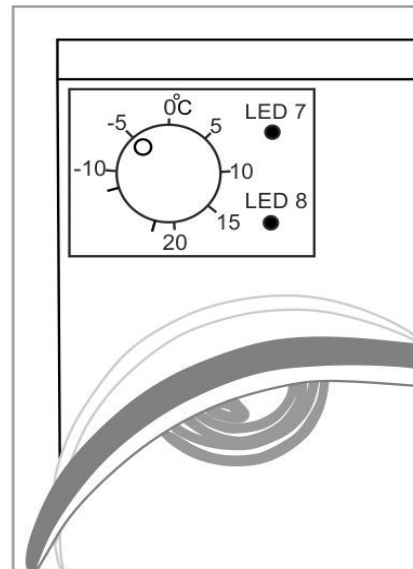
Temperatūros skalės skaitymas/Setpoint range explanation

**Temperatūros nustatymo klasė iš viršaus/
Setpoint range from top view**



4 pav./figure 4

**Temperatūros nustatymo klasė iš šono/
Setpoint range from side view**



5 pav./figure 5

Gamintojas:
UAB Valtronika

Adresas: Nuklono g. 12, Šiauliai, Lietuva
Tel. Nr.: +37068720836
El. paštas: valtronika@valtronika.com
<https://www.valtronika.com>

Producer:
UAB Valtronika

Address: Nuklono str. 12, Šiauliai, Lithuania
Phone number: +37068720836
E-mail: valtronika@valtronika.com
<https://www.valtronika.com>