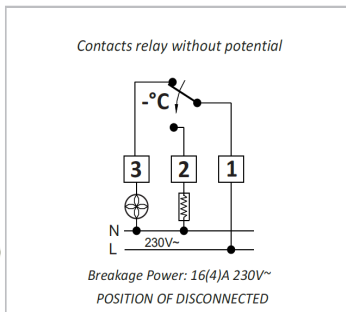


<p>EN Original instruction</p> <p>Frost protection thermostat FT.</p> <p>Frost protection thermostat is developed to protect ventilation components (water heaters) from freezing under cold weather and insufficient heating. Frost protection thermostat works under pressure of steam, reacts fast and has maximum sensitivity introducing external air.</p>	<p>RU Оригинальная инструкция пользования</p> <p>Термостат защиты от замерзания FT.</p> <p>Термостат защиты от замерзания компонентов (водяных нагревателей) системы вентиляции от замерзания при холодной погоды и недостаточного отопления. Термостаты работают по давлению пара в капилляре, быстрой реакцией и максимальной чувствительностью.</p>
<p>Technical data:</p> <ul style="list-style-type: none"> • Regulation scale: from -15°C to +15°C. • Differential: 2°C fix. • Capillary reaction length 300..600 mm. (depending on capillary length). • Maximum temperature for body: 55°C. • Minimum capillary bending radius: 5 mm. • Connections fast-on: 6,3 x 0,8 DIN or screw. • Capillary tinned cooper: 1.8 m. / 4 m. / 6 m. • Switched contacts: 16(4)A 250 V~. • Mounting accessories 4 sets. • Approvals: EN-60730-1 and marked with the CE sign. 	<p>Технические данные:</p> <ul style="list-style-type: none"> • Шкала регулирования: от -15°C до +15°C. • Дифференциал : 2°C. • Длина капилляра реакции на температуру 300..600 мм (зависит от длины капилляра термостата). • Макс. температура корпуса: 55°C. • Minimum capillary bending radius: 5 mm. • Электрическое подключение: 6,3 x 0,8 DINT или винт. • Капилляр луженый медный: 1.8 м / 4 м / 6 м. • Контакты переключения: 16(4)A 250 V~. • Монтажный комплект капилляра: 4 комп. • Продукт соответствует стандарту: EN-60730-1 и маркируется знаком CE.
<p>Warranty:</p> <ol style="list-style-type: none"> 1. Manufacture declare 2 years warranty term from the date of manufacturers invoice. Warranty is applied in case if all requirements of transporting, storing, installation and electrical connection are fulfilled. 2. In case of damaged or faulty product during warranty term customer must inform producer in 5 days and deliver product to manufacture as soon as possible at customer's costs. In other case warranty is not valid. 3. Manufacture is not responsible for damages which occur during transportation or installation. 	<p>Гарантия:</p> <ol style="list-style-type: none"> 1. Регуляторам предоставляется гарантия 2 года, считая от даты выставления инвойса производителем. Гарантия действительна если все требования транспортировки, складирования, электрического подключения и монтажа были соблюдены. 2. В случае поломки или неисправности продукта во время периода гарантии, покупатель должен сообщить производителю не позже чем через 5 дней и как можно скорей прислать продукт своими средствами. 3. Производитель не отвечает за повреждения, которые произошли во время транспортировки.
<p>Producer reserve the right to change technical data.</p>	<p>Производитель оставляет за собой права изменять <u>Технические данные.</u></p>

Electrical connection
Электрическое подключение



Dimensions (mm)
Размеры (мм)

